

Zaciski typu "V" ze śrubami zwykłymi

Material: Korpus: stop Al o dużej wytrzymałości (AlMgSi), odporny na korozję, niepokrywany. Docisk: mosiądz (CuZn) galwanicznie cynowany. Wkręt: mosiądz (CuZn) galwanicznie cynowany. Podkładka sprężysta: stal sprężynowa, ocynkowana galwanicznie.

Zastosowanie: podłączenie pojedynczego przewodu Cu lub Al o żyłach okrągłych lub sektorowych 90° i 120°.

Moment dokręcenia: 22+2 Nm.



V-clamps with standard screws

Material: Enclosure: high strength Al-alloy (AlMgSi), corrosion resistant, uncoated. Pressure pad: brass, electro tinned. Screw: brass, electro tinned. Belleville spring: spring steel, galvanized.

Application: connecting single cores of Al and Cu cables, round and sector 90° and 120° types.

Tightening torque: 22+2 Nm.

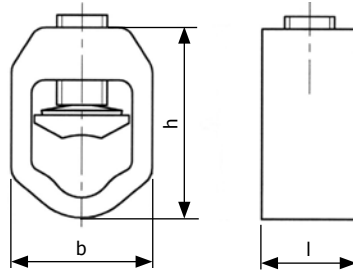
Зажимы "V" с винтом обыкновенным

Материал: Обойма сплав Al o большой прочности (AlMgSi), стойкий на коррозию, не покрытый. Нажимная плита: латунь цинкована гальванически. Зажимной винт: латунь цинкована гальванически. Пружинная прокладка: пружинная сталь цинкована гальванически.

Применение: подключение отдельных жил кабелей Cu и Al, круглых и секторных 90° и 120°.

Момент докрутки: 22+2 Nm.

Тур Type Тип	Przekrój / Cross section / Сечение [mm ² /мм ²]				Wymiary / Dimensions / Размеры [mm/мм]			Art. nr Item No. Арт. №
	sm	se	rm	re	b	l	h	
V 120	35÷95	50÷120	10÷50	16÷50	27	20	36,5	361-100100
V 300	70÷240	95÷300	50÷185	70÷240	34	22	48	361-100110



Zaciski typu "V" ze śrubami zrywalnymi

Material: Obeyma: stop Al o dużej wytrzymałości (AlMgSi), odporny na korozję, niepokrywany; Płytk dociskowa: mosiądz cynowany galwanicznie; Wkręt dociskowy: mosiądz cynowany galwanicznie; Podkładka sprężysta: stal sprężynowa ocynkowana galwanicznie.

Zastosowanie: przyłączanie pojedynczych żył kabli Cu i Al, okrągłych i sektorowych 90° i 120°.

Moment dokręcenia jest ograniczony zrywalną główką wkręta.

V-clamps with shear head screws

Material: Enclosure: high strength Al-alloy (AlMgSi), corrosion resistant, uncoated. Pressure pad: brass, electro tinned. Screw: brass, electro tinned. Belleville spring: spring steel, galvanized.

Application: connecting single cores of Al and Cu cables, round and sector 90° and 120° types.

Tightening torque: limited up 22 Nm by the shear head screw.

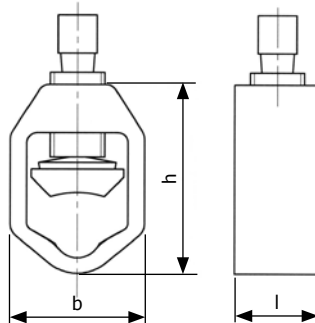
Зажимы "V" с винтом со срывом

Материал: Обойма сплав Al o большой прочности (AlMgSi), стойкий на коррозию, не покрытый. Нажимная плита: латунь цинкована гальванически. Зажимной винт: латунь цинкована гальванически. Пружинная прокладка: пружинная сталь цинкована гальванически.

Применение: подключение отдельных жил кабелей Cu и Al, круглых и секторных 90° и 120°.

Момент докрутки: ограничен до 22 Nm с головкой со срывом.

Тур Type Тип	Przekrój / Cross section / Сечение [mm ² /мм ²]				Wymiary / Dimensions / Размеры [mm/мм]			Art. nr Item No. Арт. №
	sm	se	rm	re	b	l	h	
VO 300	70÷240	95÷300	50÷185	70÷240	34	22	48	361-100200



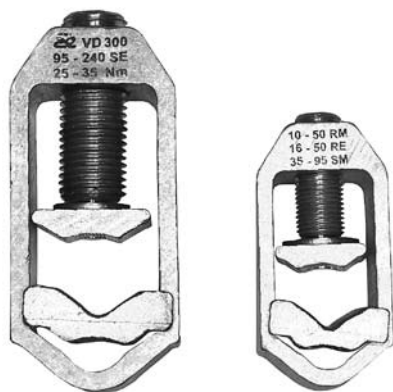


**Końcówki do lutowania lub przykręcania / Terminals for soldering or screwing /
Наконечники для припаивания или привинчивания**

**Zaciski „V” podwójne
typ VD**

Zastosowanie: Przyłączanie 1÷2 żył kabli elektroenergetycznych aluminiowych i miedzianych do szyn rozdzielnic, zacisków rozłączników, podstaw bezpiecznikowych itp. Zaciski nadają się do wszystkich rodzajów żył kabli, tzn. sektorowych wielodrutowych (sm), sektorowych jednodrutowych (se), okrągłych wielodrutowych (rm), okrągłych jednodrutowych (re).

Budowa: W skład zacisku kompletnego wchodzi zacisk VD oraz płytka zaciskowa PV. Użytkownik może sam dobrać odpowiednią kombinację zacisku i płytki według potrzeb.



**Double V-clamps,
VD type**

Application: Connecting 1÷2 cores of Al and Cu power cables to busbars, terminals of disconnectors, fuse bases etc. The clamps are suitable for all the kinds of cable cores, i.e. sector stranded (sm), sector solid (se), round stranded (rm), round solid (re).

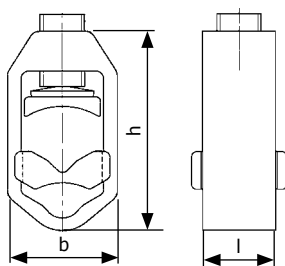
Structure: A complete clamp set consists of VD clamp and PV terminal plate. The appropriate combination can be set by the user.

**Зажимы “V” двойные
тип VD**

Применение: Присоединение 1÷2 жил алюминиевых и медных силовых кабелей к распределительным шкафам, разъединительных зажимов, оснований предохранителей и тд. Зажимы подходят для всех видов жил кабелей: секторных многопроводных жил, секторных однопроводных жил, круглых многопроводных жил, круглых однопроводных жил.

Строение: В состав комплекта входит зажим VD и зажимающая плита PV. Можно самому подобрать нужную комбинацию зажима и плиты.

Typ Type Тип	Przekrój / Cross section / Сечение [mm ² /мм ²]				Wymiary / Dimensions / Размеры [mm/мм]			Szerokość płytki dociskowej pośrodku Intermediate plate width Ширина зажимающей плиты [mm/мм]	Masa Weight Масса [g/r]	Art. nr Item No. Арт. №
	sm	se	rm	re	b	l	h			
VD 120	35÷95	50÷120	10÷50	16÷50	27	20	54	26,5	79	361-100300
VD 300	120÷240	150÷300	120÷400	120÷400	34	22	74	28,5	152	361-100310



**Ostony izolacyjne typu
VPI**

Materiał: polipropylen.

Zastosowanie: jako ostony izolacyjne zacisków V, zwiększające bezpieczeństwo obsługi; posiadają otwór do wprowadzenia klucza imbusowego.



**Insulation covers
VPI type**

Materiał: polypropylene

Application: as insulation covers for the safety of personnel; they have a hole for Allen wrench.

**Оснащение зажимов
VPI**

Материал: полипропилен.

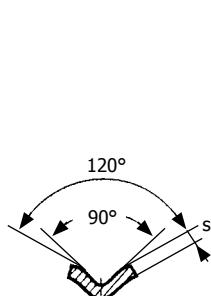
Применение: как защита изоляционная зажимов V увеличивающая защиту обслуживания, имеющая отверстие для входа имбусового ключа.

Typ Type Тип	Typy zacisków Types of clamps Вид зажимов	Masa / Weight / Масса [kg / 100 szt./pcs [кг / 100 шт.]	Art. nr Item No. Арт. №
VPI-3	V 300, VO 300	2	361-300110

**Płytki zaciskowe
typu PV**

Materiał: miedź cynowana galwanicznie.

Zastosowanie: przyłączanie zacisków typu V (VO, VD) do szyn i zacisków płaskich.



**Terminal plates
PV type**

Materiał: Cu, electro tinned, thickness 3 mm.

Application: connecting V (VO, VD) clamps to busbars and flat terminals.

**Зажимная плита
типа PV**

Материал: медь гальванически синованая, толщина 3 мм.

Применение: присоединение зажимов типа V (VO, VD) к шинам (рейкам) и плоским зажимам.

Typ Type Тип	Typy zacisków Types of clamps Вид зажимов	Wymiary / Dimensions / Размеры [mm/мм]				Art. nr Item No. Арт. №
		A	B	s	d	
PV 1/8	V 120, VD 120	65	20	3	8,5	361-200100
PV 1/10		65	20	3	10,5	361-200110
PV 2/8	V 300, V 300A, VD 300	72	25	3	8,5	361-200150
PV 2/10		72	25	3	10,5	361-200160
PV 2/12	V 300, V 300A, VD 300	72	25	3	13	361-200170
PV 3/8		72	25	4	8,5	361-200180
PV 3/10		72	25	4	10,5	361-200190
PV 3/12		72	25	4	13	361-200200