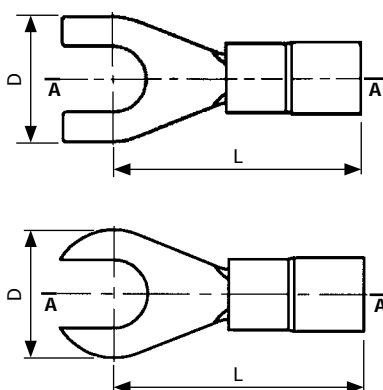


**Końcówki widelkowe
 izolowane KWI...PCV**

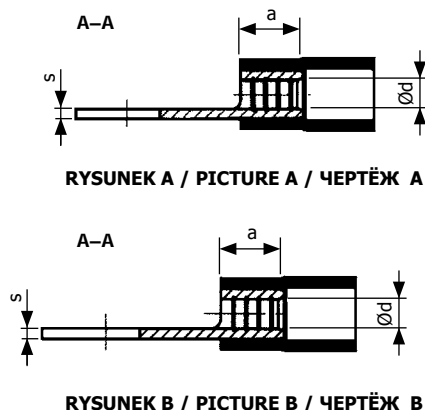
Materiał: Cu.
Pokrycie: cynowane galwanicznie.
Izolacja: polichlorek winylu (PCV).
Temp. pracy: -10÷+75 °C.
Wykonanie: DIN 46237 – dotyczy tylko części rurkowej.
Narzędzia do zaciskania: str. 3/24.


**Spade terminals
 insulated, KWI...PCV
 type**

Material: Cu.
Surface: tin-plated.
Insulation: polyvinyl chloride (PCV).
Operating Temp.: -10÷+75 °C
Design: DIN 46237 – concern only the tubular part of terminal.
Crimping tools: p. 3/24.


**Вилочные наконечники
 с изоляцией,
 типа KWI...PCV**

Материал: Cu.
Покрытие: гальванически лужёные.
Изоляция: поливинилхлорид (PCV).
Рабочая темп.: -10÷+75 °C.
Исполнение: DIN 46237 – касается только трубной части наконечника.
Зажимные инструменты: с. 3/24.



RYSUNEK A / PICTURE A / ЧЕРТЁЖ A

RYSUNEK B / PICTURE B / ЧЕРТЁЖ B

Typ Type Тип	Rysunek Picture Чертёж	Kolor Colour Цвет	Przekrój Cross section Сечение [mm ² /мм ²]	Zacisk Terminal Зажим	Wymiary Dimensions Размеры [mm/мм]					[szt./pcs./шт.]	 Opackowanie [kg] Package [kg] Упаковка [кг]	Art. nr Item No. Арт. №
					d	s	D	L	a			
KWI 1/2,5 PCV	A	czerwony red красный	0,5÷1	M2,5	1,6	0,8	6	16	5	100	0,065	360-404010
KWI 1/3 PCV				M3			6	16			0,065	360-405010
KWI 1/3,5 PCV				M3,5			6	16			0,065	360-405110
KWI 1/4 PCV				M4			8	17			0,070	360-405210
KWI 1/4 w PCV				M4			6,9	17			0,065	360-405230
KWI 1/5 PCV				M5			10	18			0,090	360-405310
KWI 1/6 PCV				M6			10	18			0,120	360-405410
KWI 1/8 PCV				M8			14	19,2			0,140	360-405510
KWI 1/10 PCV				M10			17,5	22,3			0,150	360-405610
KWI 2,5/3 PCV				A			niebieski blue голубой	1,5÷2,5			M3	2,3
KWI 2,5/3,5 PCV	M3,5	6	17		0,080	360-407110						
KWI 2,5/4 PCV	M4	8	18		0,085	360-407220						
KWI 2,5/4 w PCV	M4	6,9	18		0,080	360-407230						
KWI 2,5/5 PCV	M5	10	20		0,105	360-407310						
KWI 2,5/6 PCV	M6	11	22		0,120	360-407410						
KWI 2,5/8 PCV	M8	14	20,2		0,130	360-407510						
KWI 2,5/10 PCV	M10	17,5	23,3		0,140	360-407610						
KWI 2,5/12 PCV	M12	20	25,7		0,180	360-407710						
KWI 6/3,5 PCV	A	żółty yellow жёлтый	4÷6		M3,5	3,6			1,0	8	20	
KWI 6/4 PCV				M4	8		20	0,165		360-409210		
KWI 6/5 PCV				M5	10		21	0,185		360-409310		
KWI 6/6 PCV				M6	11		22	0,190		360-409410		
KWI 6/8 PCV				M8	14		25	0,230		360-409510		
KWI 6/10 PCV				M10	18		27	0,285		360-409610		