

000

ca. 290

2

Kontaktsysteme für Energienetze *Contact systems for power networks*

Schaltgeräte und Verteilungen für Niederspannungsnetze
Distribution systems for low voltage networks

Ein Unternehmen der PFISTERER Gruppe

**2** Verteilungssysteme für Niederspannungsnetze*Distribution systems for low voltage*

Niederspannungsschaltgeräte	<i>Low voltage switchgear</i>	5-35
Kabelverteilerschränke leer und Sockel	<i>Polyester housings empty with base</i>	36-72
2.3 Kabelverteilerschränke ausgebaut	<i>Cable distribution cabinets</i>	73-85
Niederspannungsverteilungen	<i>Low-voltage distributing boards</i>	86-104
Messsysteme für Niederspannungs-Verteilungen	<i>Instrumentation systems</i>	105-112

Festplatzschränke im Baukastensystem *Cabinets for mobile consumers in modular design*

Festplatzschrank
Cabinet for mobile consumers

+

Individuelle Bestückung vor Ort
mit Lastschaltleisten und Steckdosenleisten.
Equipment fitted individually on site with fuse-switch units and multiple socket strips.

+

Festplatzsockel
Base for mobile consumers

=

Festplatzschrank anschlussfertig
Cabinet for mobile consumers, ready to connect





Festplatzschränke mit Messung

Festplatzschrank Größe 1 Schloss für 2 Profil-Halbzylinder

mit Direkt-Messung

Bestückung:

1 Hausanschlusskasten Größe 00

1 Zählerplatz IP 54

4 Leistenplätze berührungssicher
abgedeckt

Schrankmaße:

785 mm breit, 860 mm hoch, 320 mm
tief

Nr. 531 950 001

dazu Festplatzsockel Größe 1

Nr. 546 074 011

Cabinets for mobile consumers with measurement

Cabinet for mobile consumers

*Size 1 Lock for 2 profile half cylinders
with direct measurement*

Equipment:

1 Service box Size 00

1 Meter space IP 54

4 Strip positions with barrier

Cabinet dimensions:

*785 mm wide, 860 mm high, 320 mm
deep*

No. 531 950 001

plus base for mobile consumers Size 1

No. 546 074 011

Festplatzschrank Größe 2

Schloss für 2 Profil-Halbzylinder

mit Direkt-Messung

Bestückung:

1 Hausanschlusskasten Größe 00

1 Zählerplatz IP 54

7 Leistenplätze berührungssicher
abgedeckt

Schrankmaße:

1115 mm breit, 860 mm hoch, 320 mm
tief

Nr. 532 950 001

dazu Festplatzsockel Größe 2

Nr. 546 074 012

Cabinet for mobile consumers Size 2

Lock for 2 profile half cylinders

with direct measurement

Equipment:

1 Service box Size 00

1 Meter space IP 54

7 Strip positions with barrier

Cabinet dimensions:

*1115 mm wide, 860 mm high,
320 mm deep*

No. 532 950 001

plus base for mobile consumers Size 2

No. 546 074 012



Festplatzschrank Größe 0

Schloss für 2 Profil-Halbzylinder

mit Wandler-Messung

Bestückung:

1 NH-Sicherungs-Lastschaltleiste

Größe 2, 3-polig schaltbar

1 Zählerplatz IP 54

1 Spannungs-Absicherung 3-polig D01

1 Leerfeld für 3 Stromwandler

100 mm breit

Cu-Schienen für Wandler 30 x 5 mm

Schrankmaße:

590 mm breit, 860 mm hoch, 320 mm
tief

Nr. 530 950 001

dazu Kunststoffsockel Größe 0

Nr. 546 077 020

Cabinet for mobile consumers Size 0

Lock for 2 profile half cylinders

with transducer measurement

Equipment:

1 LV-HRC fuse-switch unit

Size 2, 3-pole switching

1 Meter space IP 54

1 Voltage fuse, 3-pole D01

1 empty panel for 3 current

transformers

100 mm wide

Cu busbars for CTs 30 x 5 mm

Cabinet dimensions:

*590 mm wide, 860 mm high, 320 mm
deep*

No. 530 950 001

plus plastic base Size 0

No. 546 077 020

Festplatzschränke ohne Messung**Festplatzschrank Größe 1****Schloss für 1 Profil-Halbzylinder**

Bestückung:

7 Leistenplätze berührungssicher
abgedeckt

Schrankmaße:

785 mm breit, 860 mm hoch, 320
mm tief**Nr. 531 951 001**

dazu Festplatzsockel Größe 1

Nr. 546 074 011***Cabinets for mobile consumers
with measurement******Cabinet for mobile consumers Size 1******Lock for 1 profile half cylinders****Equipment:**7 Strip positions with barrier**Cabinet dimensions:**785 mm wide, 860 mm high, 320 mm
deep****No. 531 951 001****plus base for mobile consumers Size 1****No. 546 074 011*****Festplatzschrank Größe 2****Schloss für 1 Profil-Halbzylinder**

Bestückung:

10 Leistenplätze berührungssicher
abgedeckt

Schrankmaße:

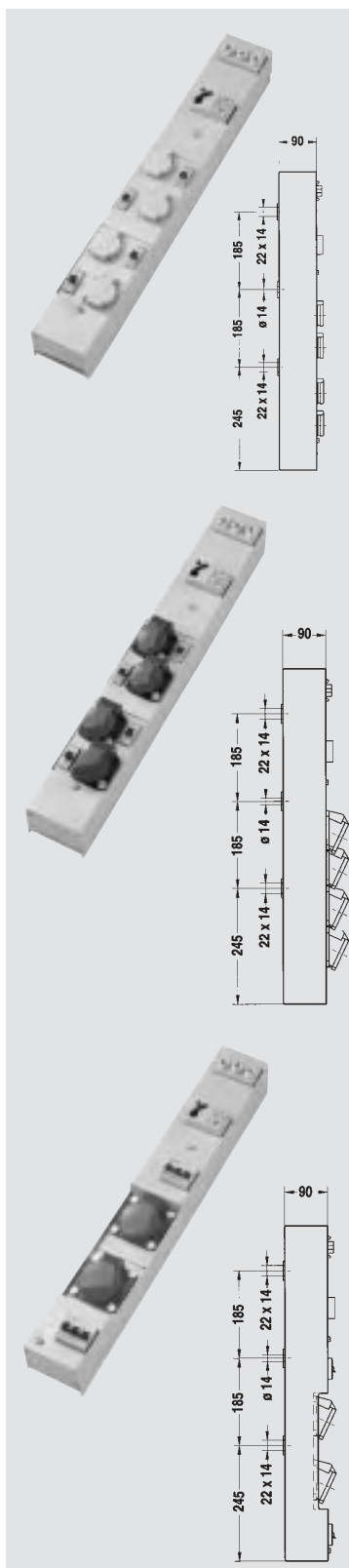
1115 mm breit, 860 mm hoch,
320 mm tief**Nr. 532 951 001**

dazu Festplatzsockel Größe 2

Nr. 546 074 012***Cabinet for mobile consumers Size 2******Lock for 1 profile half cylinders****Equipment:**10 Strip positions with barrier**Cabinet dimensions:**1115 mm wide, 860 mm high,
320 mm deep****No. 532 951 001****plus base for mobile consumers Size 2****No. 546 074 012*****Festplatzsockel**

900 mm hoch

Größe 0, Nr. 546 074 010**Größe 1, Nr. 546 074 011*****Base for mobile consumers****900 mm high****Size 0, No. 546 074 010******Size 1, No. 546 074 011*****Größe 2, Nr. 546 074 012**wie Darstellung jedoch zwei
Kabeleinführungen***Size 2, No. 546 074 012****as illustration but with two cable
entry points*



Steckdosenleisten, berührungssicher, mit FI-Schalter und CEE-Steckdosen 220/380 V

Allgemeines

Die berührungssicheren Steckdosenleisten werden für ortsveränderliche Anschlüsse, z.B. in Festplatzschränken, verwendet. Sie können auf Sammelschienen-systemen mit Schienenabstand 185 mm und Leistenabständen von 100 mm eingebaut werden.

Steckdosenleiste mit 4 Schuko-Steckdosen

Bestückung

1 D02-Sicherungssockel, 3-polig
1 FI-Schalter 40/0,03 A, 4-polig
4 LS-Schalter B 16 A, 1-polig
4 Schuko-Steckdosen 16 A

Nr. 545 812 001

Multiple socket strips, finger-safe, with RCCB and CEE sockets 220/380 V

General

Finger-safe multiple socket strips are used for the connection of portable equipment, e.g. in cabinets for mobile consumers. They can be fitted to busbar systems with a busbar spacing of 185 mm and a strip spacing of 100 mm.

Multiple socket strip with 4 safety sockets

Equipment

1 D02 fuse base, 3-pole
1 RCCB 40/0.03 A, 4-pole
4 Automatic cut-outs B 16 A, 1-pole
4 Safety sockets 16 A

No. 545 812 001

Steckdosenleiste mit 4 CEE-Steckdosen, 16 A, 3-polig

Bestückung

1 D02-Sicherungssockel, 3-polig
1 FI-Schalter 40/0,03 A, 4-polig
4 LS-Schalter B 16 A, 1-polig
4 CEE-Steckdosen 16 A, 3-polig

Nr. 545 812 002

Multiple socket strip with 4 CEE sockets, 16 A, 3-pole

Equipment

1 D02 fuse base, 3-pole
1 RCCB 40/0.03 A, 4-pole
4 Automatic cut-outs B 16 A, 1-pole
4 CEE sockets 16 A, 3-pole

No. 545 812 002

Steckdosenleiste mit 2 CEE-Steckdosen, 16 A, 5-polig

Bestückung

1 D02-Sicherungssockel, 3-polig
1 FI-Schalter 40/0,03 A, 4-polig
2 LS-Schalter B 16 A, 3-polig
2 CEE-Steckdosen 16 A, 5-polig

Nr. 545 812 003

Multiple socket strip with 2 CEE sockets, 16 A, 5-pole

Equipment

1 D02 fuse base, 3-pole
1 RCCB 40/0.03 A, 4-pole
2 Automatic cut-outs B 16 A, 3-pole
2 CEE sockets 16 A, 5-pole

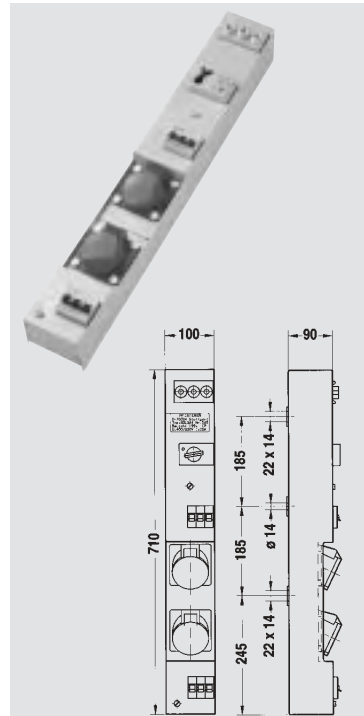
No. 545 812 003

Steckdosenleisten, berührungssicher, mit FI-Schalter und CEE-Steckdosen 220/380 V

Steckdosenleiste mit 2 CEE-Steckdosen, 32 A, 5-polig
 Bestückung
 1 D02-Sicherungssockel, 3-polig
 1 FI-Schalter 63/0,03 A, 4-polig
 2 LS-Schalter B 32 A, 3-polig
 2 CEE-Steckdosen 32 A, 5-polig
Nr. 545 812 004

Multiple socket strips, finger-safe, with RCCB and CEE sockets 220/380 V

Multiple socket strip with 2 CEE sockets, 32 A, 5-pole
 Equipment
 1 D02 fuse base, 3-pole
 1 RCCB 63/0.03 A, 4-pole
 2 Automatic cut-outs B 32 A, 3-pole
 2 CEE sockets 32 A, 5-pole
No. 545 812 004

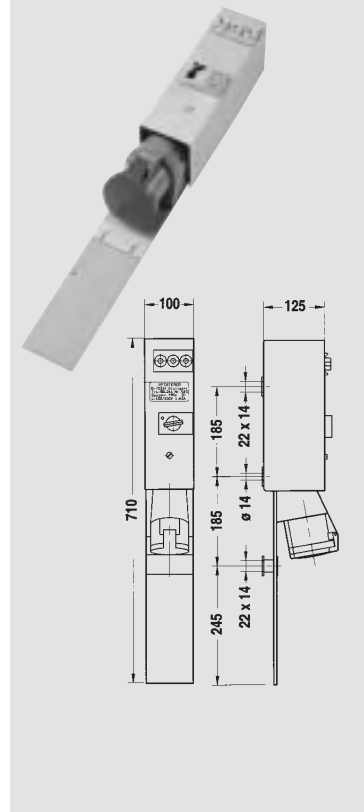


Steckdosenleiste mit 1 CEE-Steckdose, 63 A, 5-polig

Bestückung
 1 D02-Sicherungssockel, 3-polig
 1 FI-Schalter 63/0,5 A, 4-polig
 1 CEE-Steckdose 63 A, 5-polig
Nr. 545 812 005

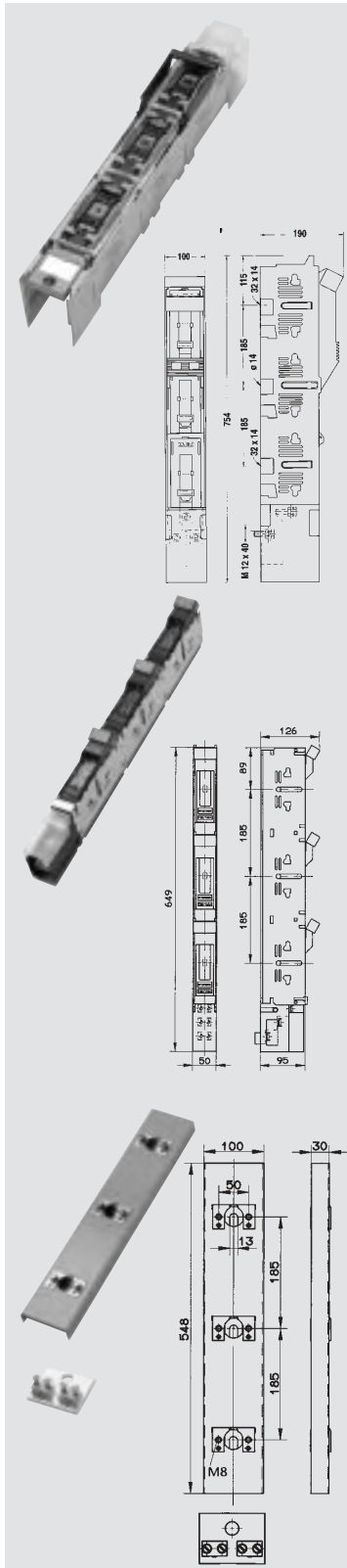
Multiple socket strip with 1 CEE sockets, 63 A, 5-pole

Equipment
 1 D02 fuse base, 3-pole
 1 RCCB 63/0.03 A, 4-pole
 1 CEE socket 63 A, 5-pole
No. 545 812 005



Der Einbau neben SI-Leisten der Größe NH00 und NH2 bzw. 3 ist nicht möglich!

Cannot be installed next to fuse rails Size NH00 and NH2 or 3.



**NH-Sicherungs-Lastschaltleisten
Größe 00 und 2, 3-polig schaltbar**

**NH-Sicherungs-Lastschaltleiste
3-polig schaltbar**

Größe 2, 400 A mit Schrauben
M12 x 30.

Nr. 526 932 021

Größe 2, 400 A mit V-Klemmen

Nr. 526 930 001

**LV-HRC fuse-switch units, Size 00
and 2, 3-pole switching**

**LV-HRC fuse-switch units
3-pole switching**

Size 2, 400 A with screws
M12 x 30

No. 526 932 021

Size 2, 400 A with V-clamps

No. 526 930 001

NH-Sicherungs-Lastschaltleiste

Größe 00, 160 A,

1-polig schaltbar

für Sammelschienenabstand

185 mm,

mit Prismenklemmen für Kabel von
16 – 95 mm²

Al und Cu.

Nr. 545 811 043*

LV-HRC fuse-switch units

Size 00, 160 A,

1-pole switching

for busbar spacing

185 mm,

with prism clamps for cable from
16 – 95 mm²

Al and Cu

No. 545 811 043*

*Es müssen immer 2 Sicherungslei-
sten auf einen Leistenplatz mon-
tiert werden. Dazu ist der Adapter
Nr. 570 647 erforderlich.

*2 fuse-rails must always be fitted in
one strip position. Adapter
No. 570 647 will be required for this.

Adapter 185 mm/185 mm

Ermöglicht die Montage von 2
NH00 Si-Leisten

auf einen Leistenplatz der Größe
NH2 oder NH3, inkl. Null-Leiter-
bzw. Schutzleiteranschlussplatte
und Prismenklemmen.

Inkl. 1 Stück N-Platte

Nr. 570 647 501

Inkl. je 1 Stück N- und PE-Platte

Nr. 570 647 502

Adapter 185 mm/185 mm

Enables 2 NH00 fuse-rails to be fitted
in one Size NH2 or NH3 strip posi-
tion, including neutral conductor or

protective conductor connector plate
and prism clamps.

Incl. 1-off N-plate

No. 570 647 501

Incl. 1-off each N-plate and PE-plate

No. 570 647 502

Baureihe 160 Model 160

Die abgebildeten Schränke sind Ausbaubeispiele, welche nach Kundenwunsch angepasst werden können.

The cabinets shown are fitted examples and can be adapted to meet customer requirements.

Baureihe 160

Sammelschienen: E-Cu 30 x 5 mm verzinkt

Nullschiene rechts vorgebogen: E-Cu 30 x 5. Freie Sammelschienen berührungssicher abgedeckt.

Optionen:

Dachlackierung, Gesamtlackierung, Klemmleiste auf Anfrage

Model 160

Busbars: E-Cu 30 x 5 mm tinned

Neutral bar offset to the right: E-Cu 30 x 5. Free busbars protected by finger-safe barriers.

Options:

Painted roof, fully painted, Terminal strip on request

Nr.	NH-Leisten 400 A mit V-klemmen	NH-Leisten 160 A mit Prismenklemmen	NH-Lastschaltleisten 400 A mit V-klemmen	NH-Lastschaltleisten 160 A mit Prismenklemmen	Reservefelder	Beleuchtung Türkontakt Steckdose
No.	LV-HRC strips 400 A with V-clamps	LV-HRC strips 160 A with prism clamps	LV-HRC fuse-switch units 400 A with V-clamps	LV-HRC fuse-switch units 160 A with prism clamps	Spare panels	Lighting Door contact Socket
533 520 012	2	-	-	-	1	-
533 520 203	2	-	-	-	1	x
533 530 200	3	-	-	-	-	-
533 630 201	-	-	3	-	-	x
533 520 202	-	6	-	-	-	-

Die abgebildeten Schränke sind Ausbaubeispiele, welche nach Kundenwunsch angepasst werden können.

The cabinets shown are fitted examples and can be adapted to meet customer requirements.

Baureihe 161 Model 161



Baureihe 161

Sammelschienen: E-Cu 30 x 6 mm verzinkt
Nullschiene rechts vorgebogen: E-Cu 30 x 6. Freie Sammelschienen berührungssicher abgedeckt.

Optionen:

Dachlackierung, Gesamtlackierung, Klemmleiste auf Anfrage

Model 161

Busbars: E-Cu 30 x 6 mm tinned
Neutral bar offset to the right: E-Cu 30 x 6. Free busbars protected by finger-safe barriers.

Options:

Painted roof, fully painted, Terminal strip on request

Nr.	NH-Leisten 400 A mit V-klemmen	NH-Leisten 160 A mit Prismenklemmen	NH-Lastschaltleisten 400 A mit V-klemmen	NH-Lastschaltleisten 160 A mit Prismenklemmen	Reservefelder	Beleuchtung Türkontakt Steckdose
No.	LV-HRC strips 400 A with V-clamps	LV-HRC strips 160 A with prism clamps	LV-HRC fuse-switch units 400 A with V-clamps	LV-HRC fuse-switch units 160 A with prism clamps	Spare panels	Lighting Door contact Socket
530 510 004	3	-	-	-	2	x
530 520 002	4	-	-	-	1	-
530 520 008	4	-	-	-	1	x
530 530 001	5	-	-	-	-	x
530 530 200	3	-	-	4	-	-
530 530 201	2	-	-	6	-	-
530 610 200	-	-	3	-	2	x
530 620 001	-	-	4	-	1	x
530 630 001	-	-	5	-	-	x
530 630 004	-	-	5	-	-	-
530 620 202	-	-	1	6	-	x
530 630 202	-	-	1	8	-	-

Baureihe 162 Model 162**Baureihe 162**

Sammelschienen: E-Cu 30 x 6 mm
verzinkt
Nullschiene rechts vorgebogen:
E-Cu 30 x 6. Freie Sammelschienen
berührungssicher abgedeckt.

Optionen:

Dachlackierung, Gesamtlackierung,
Klemmleiste auf Anfrage

Model 162

Busbars: E-Cu 30 x 6 mm
tinned
Neutral bar offset to the right:
E-Cu 30 x 6. Free busbars protected by
finger-safe barriers.

Options:

Painted roof, fully painted,
Terminal strip on request

Die abgebildeten Schränke sind
Ausbaubeispiele, welche nach
Kundenwunsch angepasst
werden können.

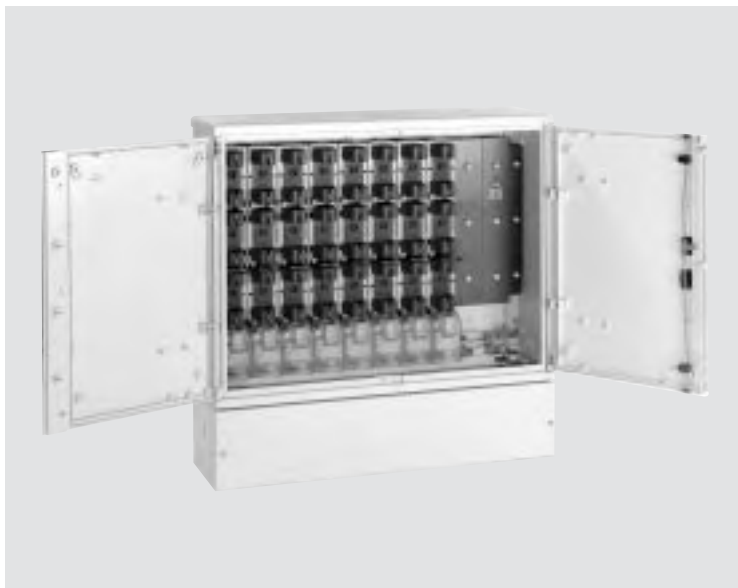
*The cabinets shown are fitted
examples and can be adapted to
meet customer requirements.*

Nr.	NH-Leisten 400 A mit V-klemmen	NH-Leisten 160 A mit Prismen- klemmen	NH-Lastschalt- leisten 400 A mit V-klemmen	NH-Lastschalt- leisten 160 A mit Prismenklemmen	Reserve- felder	Beleuchtung Türkontakt Steckdose
No.	LV-HRC strips 400 A with V-clamps	LV-HRC strips 160 A with prism clamps	LV-HRC fuse-switch units 400 A with V-clamps	LV-HRC fuse-switch units 160 A with prism clamps	Spare panels	Lighting Door contact Socket
531 510 200	3	-	-	-	4	x
531 510 201	4	-	-	-	3	x
531 520 001	6	-	-	-	1	-
531 520 019	6	-	-	-	1	x
531 520 204	4	-	-	-	3	-
531 520 206	2	4	-	-	3	-
531 520 208	5	-	-	-	2	x
531 530 201	7	-	-	-	-	x
531 610 001	-	-	4	-	3	x
531 620 001	-	-	5	-	2	x
531 620 003	-	-	6	-	1	x
531 620 008	-	-	6	-	1	-
531 620 027	-	-	4	4	1	-
531 620 206	-	-	2	8	1	-
531 630 001	-	-	7	-	-	x

Die abgebildeten Schränke sind Ausbaubeispiele, welche nach Kundenwunsch angepasst werden können.

The cabinets shown are fitted examples and can be adapted to meet customer requirements.

Baureihe 163 Model 163



Baureihe 163

Sammelschienen: E-Cu 30 x 8 mm verzinkt
Nullschiene rechts vorgebogen: E-Cu 30 x 8. Freie Sammelschienen berührungssicher abgedeckt.

Optionen:

Dachlackierung, Gesamtlackierung, Klemmleiste auf Anfrage

Model 163

Busbars: E-Cu 30 x 8 mm tinned
Neutral bar offset to the right: E-Cu 30 x 8. Free busbars protected by finger-safe barriers.

Options:

Painted roof, fully painted, Terminal strip on request

Nr.	NH-Leisten 400 A mit V-klemmen	NH-Leisten 160 A mit Prismenklemmen	NH-Lastschaltleisten 400 A mit V-klemmen	NH-Lastschaltleisten 160 A mit Prismenklemmen	Reservefelder	Beleuchtung Türkontakt Steckdose
No.	LV-HRC strips 400 A with V-clamps	LV-HRC strips 160 A with prism clamps	LV-HRC fuse-switch units 400 A with V-clamps	LV-HRC fuse-switch units 160 A with prism clamps	Spare panels	Lighting Door contact Socket
532 520 001	8	-	-	-	2	x
532 530 003	10	-	-	-	-	-
532 530 200	2	16	-	-	-	-
532 530 203	2	12	-	-	2	-
532 530 206	1	12	-	-	3	-
532 620 001	-	-	8	-	2	x
532 630 001	-	-	10	-	-	x
532 630 202	-	-	10	-	-	-
532 630 201	-	-	9	2	-	-

Baureihe 170 und 171 *Model 170 and 171***Baureihe 170**Sammelschienen: E-Cu 30 x 6 mm
verzinktNullschiene recht vorgebogen:
E-Cu 30 x 6. Freie Sammelschienen
berührungssicher abgedeckt**Model 170***Busbars: E-Cu 30 x 6 mm
tinned**Neutral bar offset to the right:
E-Cu 30 x 6. Free busbars protected by
finger-safe barriers*

Nr.	NH-Leisten 400 A mit V-klemmen	NH-Leisten 160 A mit Prismen- klemmen	NH-Lastschalt- leisten 400 A mit V-klemmen	NH-Lastschalt- leisten 160 A mit Prismen- klemmen	Reserve- felder
No.	<i>LV-HRC strips 400 A with V-clamps</i>	<i>LV-HRC strips 160 A with prism clamps</i>	<i>LV-HRC fuse- switch 400 A with V-clamps</i>	<i>LV-HRC fuse- switch 160 A with prism clamps</i>	<i>Spare panels</i>
534 030 002	3	-	-	-	-
534 060 001	-	-	3	-	-

Baureihe 171Sammelschienen: E-Cu 30 x 6 mm
verzinktNullschiene recht vorgebogen:
E-Cu 30 x 6. Freie Sammelschienen
berührungssicher abgedeckt**Model 171***Busbars: E-Cu 30 x 6 mm
tinned**Neutral bar offset to the right:
E-Cu 30 x 6. Free busbars protected by
finger-safe barriers*

Nr.	NH-Leisten 400 A mit V-klemmen	NH-Leisten 160 A mit Prismen- klemmen	NH-Lastschalt- leisten 400 A mit V-klemmen	NH-Lastschalt- leisten 160 A mit Prismen- klemmen	Reserve- felder
No.	<i>LV-HRC strips 400 A with V-clamps</i>	<i>LV-HRC strips 160 A with prism clamps</i>	<i>LV-HRC fuse- switch 400 A with V-clamps</i>	<i>LV-HRC fuse- switch 160 A with prism clamps</i>	<i>Spare panels</i>
534 330 002	4	-	-	-	-
534 360 002	-	-	2	4	-
534 360 202	-	-	4	-	-



Die abgebildeten Schränke sind Ausbaubeispiele, welche nach Kundenwunsch angepasst werden können.

The cabinets shown are fitted examples and can be adapted to meet customer requirements.